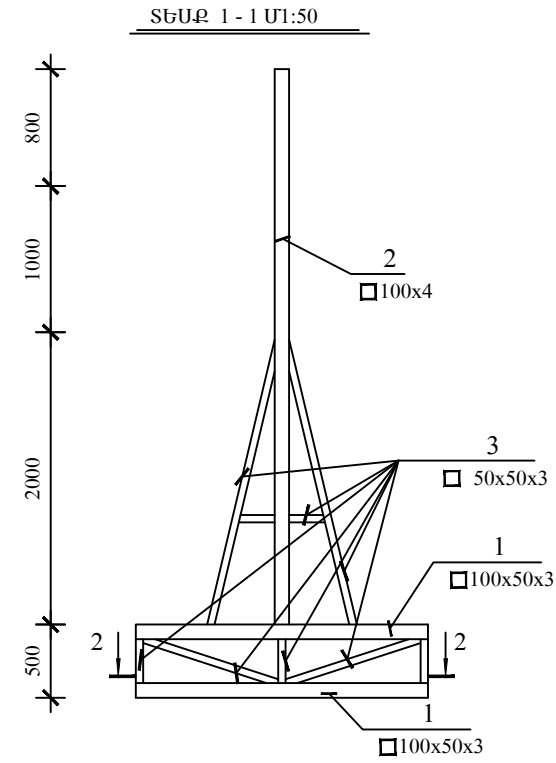
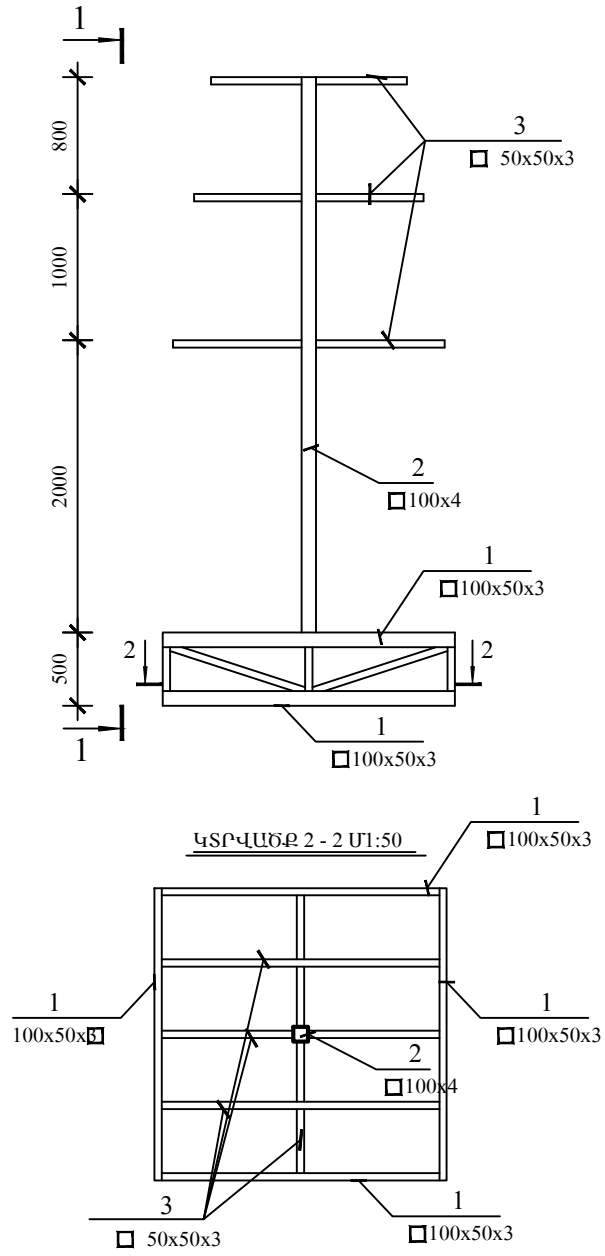


ՏՈՆԱԿԱՆ ԻՆՍՏԱԼԱՅԻԱ
Մ1:50



| Մետաղական կոնստրուկցիաների տարրերի մասնագիր | | | |
|---|----------------------------|------------|--------------|
| Տարր N | Ն Շ Ա Ն Ա Կ Ո Ւ Մ Ը | Քանակը հատ | Փանոթություն |
| | 1 հատի համար | | 1 |
| 1 | □ 100x50x3 Σ L = 16.0 մ | | |
| 2 | □ 100x4 L = 4.300մ | | |
| 3 | □ 50x50x3 Σ L = 42.0 մ | | |